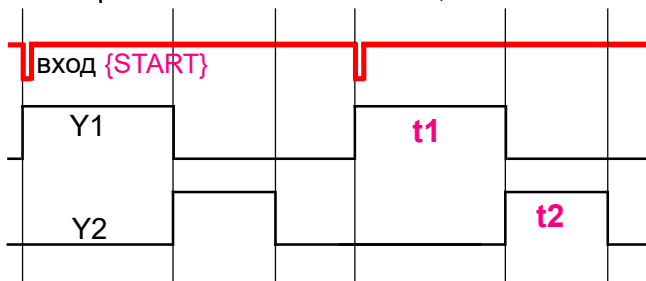


ТАЙМЕР С ДВА ИЗХОДА С ВХОД ЗА СТАРТИРАНЕ до 99,9 sec FC2-2/T2/B1/99,9sec



- * Дискретност 0,1"
- * Два релейни изхода - превключващи контакти NO 5A AC 250V
- * Габарити 96 x 48 x 63 mm
- * Отвор за закрепване 87 x 38 (max 92 x 44)
- * Захранване AC230V $\pm 10\%$ 1,5VA



ТЕХНИЧЕСКО ОПИСАНИЕ И ИНСТРУКЦИЯ ЗА ЕКСПЛОАТАЦИЯ



- [PGM] - бутон за задаване на времената t1 и t2
- [↑] - бутон за увеличаване на стойностите
- [↓] - бутон за намаляване на стойностите; по време на "РАБОТА" служи за спиране
- ● - лявата точка е индикация на изхода Y1, дясната точка е индикация на изхода Y2

Времената се показват в десети от секунда, т.е. десетичната точка не се изобразява.

Режим ПРОГРАМИРАНЕ

Този режим е достъпен в изключеното състояние на таймера: на дисплея е изписано OFF.

С бутон [PGM] се програмират времената на "РАБОТА" t1 и t2, до 99,9 секунди.

В този режим на дисплея мига стойността на параметъра.

С бутони [↑] и [↓] се задава нужната стойност, с бутон [PGM] тя се потвърждава и се минава към

следващия параметър. Ако в продължвние на 20 сек не бъде натиснат бутон, таймерът автоматично излиза от режим “ПРОГРАМИРАНЕ”.

Диапазон: 0 - 99,9 секунди.

Режим РАБОТА

При всяко натискане на външния вход {START}, Y1 се включва за време t_1 , след което Y1 се изключва, а Y2 се включва за време t_2 .

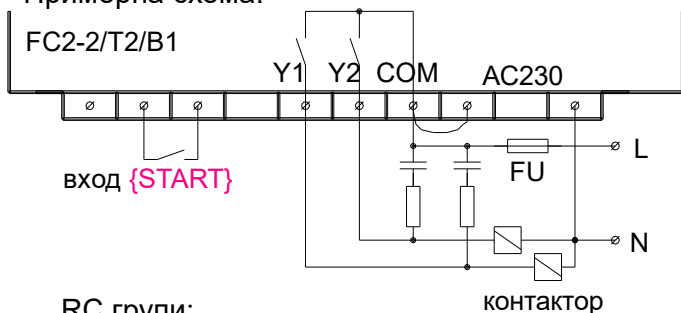
По време на “РАБОТА” (Y1 или Y2 е включен) бутон [\downarrow] служи за нулиране (изключване на Y1 и Y2), другите бутони не са активни; външният вход {START} не се възприема.

Когато са изключени и двата изхода, активният бутон е само бутон [PGM] - за задаване на времената и външния вход {START} за стартиране.

- * Монтирането се извършва от квалифициран електромонтажник съгласно схемите.
- * Паралелно на изпълнителните механизми да се монтират подходящи RC - групи. При голям пусков ток и индуктивни товари да се ползват междинни релета. Максимален ток при активен товар - 5А.

- * Закрепването може да стане чрез залепване със силиконов пистолет или с подходящ крепеж.
- * Да се пази от намокряне!!!

Примерна схема:



RC групи:

| | |
|----------------|-----------------------------|
| за 230V 100om | 22 - 100nF (или 1,5KE400CA) |
| за 24V 10-15om | 47 - 470nF (или 1,5KE47CA) |

Забележка:

Ако вход {START} се даде накъсо, при подаване на 230V таймерът ще изпълни един цикъл и ще изпише "End".

ВНИМАНИЕ!

Да не се разглобява под напрежение!

Таймерите работят с напрежение, опасно за живота!