

ТЕРМОРЕГУЛАТОР ЗА ОХЛАЖДАНЕ / НАГРЯВАНЕ

D1HL-50+140 (D1HL-50+100)

Параметри и характеристики:



- * Дискретност 0.1°C
- * Работен диапазон: от -50°C до +140°C
- * Релеен изход - превключващ контакт NO/NC
5A реле, 250V AC 5(1)A
- * 1 изход за SSR или опототриак
- * Сензор PTC до +100°C или до +140°C,
(влиза в комплекта)
- * Входовете имат защитни вериги против
индуцирани в кабелите напрежения
- * Вграден зумер, дава удобство при програмирането
и сигнализира при различни ситуации
- * 2 изхода за сигнализация, към тях може да се
свърже светодиода и зумер на подходящо място
- * Кутия за DIN - релса, размери 34 x 85 x 55 mm
- * Захранващо напрежение AC230V ±10% 50Hz 1,5VA

Варианти на заявка:

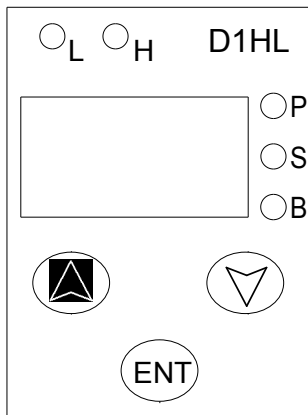
D1HL-50+140 - с работен диапазон до +140°C

D1HL-50+100 - с работен диапазон до +100°C

ВНИМАНИЕ!

Да не се разглобява под напрежение!
Регулаторите работят с напрежение, опасно за живота!
Да се пази от намокряне!!!

- * Монтирането се извършва от квалифициран електромонтажник
съгласно схемите. При монтажа препоръчваме плоска отверка 2,5-3mm.
- * Желателно е проводниците (**на сензорите задължително**)
да са екранирани и занулени в една точка близо до регулатора.



Светодиоди:

<P> - изход Y1, охладител (F=1) / нагревател (F=2)

<S> - изход Y2, аларма

[ENT]- бутон за задаване на температурата и параметрите

В режим ПРОГРАМИРАНЕ бутоните [↑] и [↓] служат за промяна на зададените стойности.

След подаване на захранващото напрежение на дисплея се показва текущата температура и контролерът преминава в режим на управление на процесите.

ПРОГРАМИРАНЕ

С бутон [ENT] (еднократно натискане) се задава температурата T1set. С бутони [↑] и [↓] се задава нужната стойност, с [ENT] се потвърждава. Диапазон: от -50°C до +140°C.

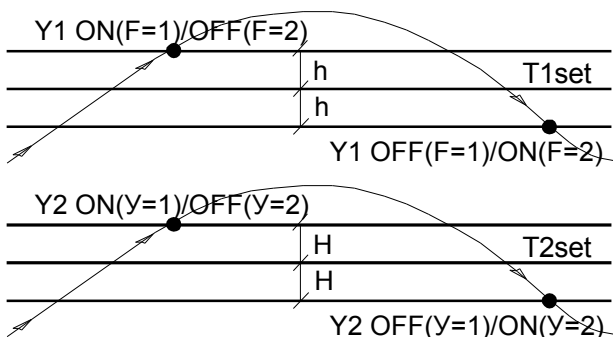
С бутон [ENT] (продължително натискане) се задават всички други параметри. В този режим на дисплея мига стойността на параметъра. С бутони [↑] и [↓] се задава нужната стойност, след което се натиска бутон [ENT] и се минава към следващия параметър. Ако в продължение на 15 сек не бъде натиснат бутон, контролерът автоматично излиза от режим ПРОГРАМИРАНЕ и продължава регулирането.

- | | |
|---|--------|
| 1. "0.0" - офсет, диапазон: -9.9°C +9.9°C | 0.0°C |
| 2. "h" - хистерезис за Y1, от 0.0°C до 9.9°C | 1.0°C |
| 3. "F" - режим за Y1: 1=охлаждане; 2=нагревяне | 1 |
| 4. "A" - T2set, задание за Y2, от -50°C до +140°C | 35.0°C |
| 5. "H" - хистерезис за Y2, от 0.0°C до 9.9°C | 2.0°C |
| 6. "У" - режим за Y2: 1=охлаждане; 2=нагревяне | 1 |

Параметър 2 (“h”) се вади и се добавя към Tset1, параметър 5 (“H”) се вади и се добавя към Tset2 съгласно Фиг. 1.

Алармените ситуации се индицират на дисплея:

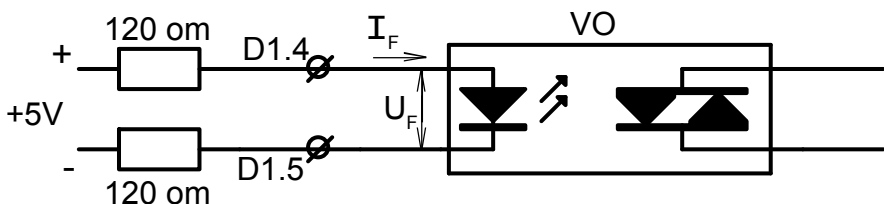
“AL1”, “AL2” - повреди при измерването на температурата, съответно за еталонния канал и за сензор PTC



Фиг.1 Времедиаграма на работата на D1HL-50+140

Забележка: Y2 извежда +5V при задействане, а токът се ограничава вътрешно до 15 mA.

Примерна схема за външен опототриак:



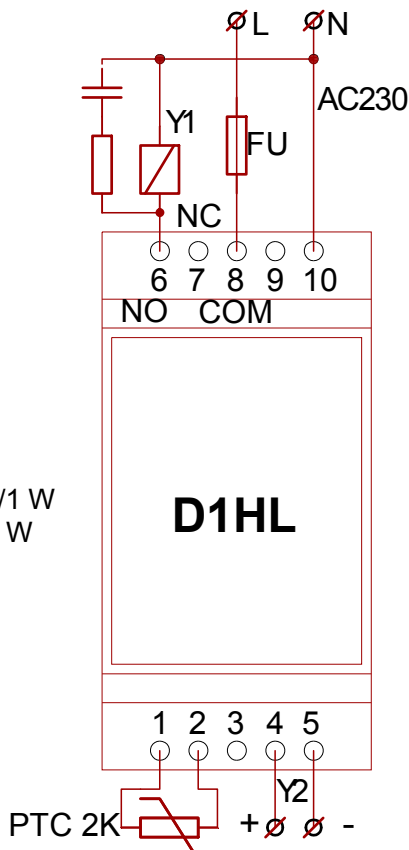
U_F и I_F са напрежението и токът през светодиода на VO.

При $U_F=1.2V$ $I_F \approx 16 mA$

ВНИМАНИЕ!

* Паралелно на изпълнителните механизми да се монтират подходящи RC - групи. При голям пусков ток и индуктивни товари да се ползват междинни релета. Максимален ток при активен товар - 5А.

* При много силни смущения да се осигури допълнително филтриране на мрежовото напрежение и защита на регулатора от електромагнитни полета.



RC-групи:

За 230 V: C=22 nF/630 V R=56 om/1 W

За 24 V: C=220 nF/160 V R=15 om/1 W

или

1,5 KE 400CA за 230V

1,5 KE 47CA за 24V